

DISTRIBUČNÍ ROZVÁDĚČE – typ SS, SR, SD, SP, SV, SX

Montáž výbroje, přírodních a vývodních kabelů

1. Výzbroj

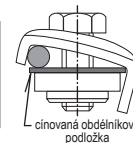
U distribučního rozváděče doporučujeme kontakty pojistkových spodků a lišt před zasunutím pojistkové vložky ošetřit tenkou vrstvou kontaktní vazeliny. Pokud byl rozváděč během přepravy vystaven nežádoucím nadměrným otřesům, je nutné zkontrolovat a případně dotáhnout všechny elektrické spoje, zejména spoje ochranného obvodu. Použité doplněné vestavné prvky (pojistkové vložky) musí odpovídat platným normám, musí být označeny značkou „CE“ a musí na ně být vystaveno prohlášení o shodě, jejich instalace musí být prováděna dle pokynů výrobce.

2. Přírodní a vývodní kabely/vodiče

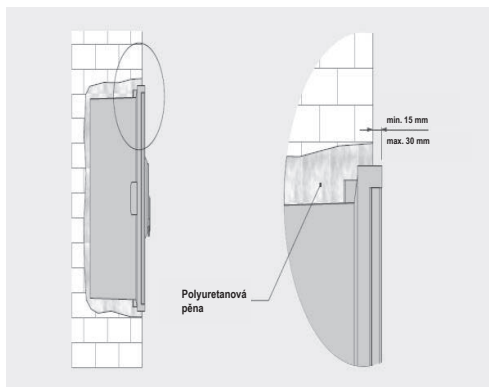
Po odstranění pláště kabelu, vytvoření dilatační smyčky a po vytvarování vodičů (žil kabelů) se zkrátí na potřebnou délku a odizolují, popřípadě opatří kabelovými oky (u distribučních rozváděčů tvarovat vodiče tak, aby nebránily používání svorce rozpojení uzemnění a svorkám vodičů PEN). Připojení uvnitř rozváděče lze provést přímo do konstrukčních svorek nebo pomocí nalisovaných kabelových ok (provedení se šrouby),

popř. přímo do přípojovacích V-svorek u provedení s praporki tvaru „V“. Při smyčkování je nutné připojovat kabelová oka v pořadí oko-oko-praporec. Připojení jednoho vodiče do P-svorky se provede na straně její kratší zarážky (viz obrázek). U P-svorek hliníkové PEN přípojnice musí být umístění cínované obdélníkové podložky mezi hliníkovou přípojnici a vodičem (viz obrázek). Maximální průřez vodiče je uveden na výrobním štítku. Jednotlivé kabely označit na štítku „KABEL SMĚR“ popřípadě na „slepé schéma“. K ukončení kabelů je vhodné použít smršťovací trubky nebo čepečky. Kabely při použití ochranných trubek (chrániček) utěsnit pomocí nízkoexpansionní pěny z důvodu snížení možnosti prostupu zemní vlhkosti do prostoru distribučního rozváděče. S montážními pěnamí pracovat dle návodu výrobce. Do konstrukční svorky PE označené značkou uzemnění se připojí zemnicí vodič kruhového nebo obdélníkového průřezu (spojku rozpojení PE spojit a dotáhnout předepsaným momentem). Pro spolehlivé připojení vodičů je nutné dodržet velikost momentů uvedených v tabulce:

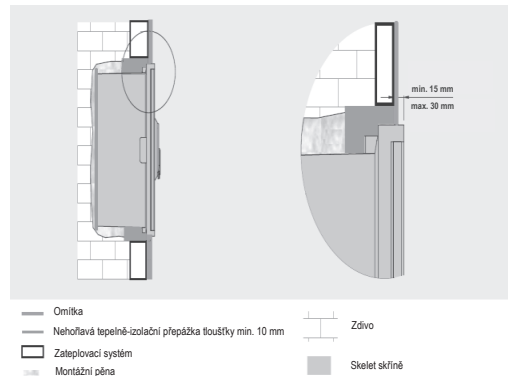
Šroub	Prvek	Moment utažení [Nm]	Mont. klíč
M8	Poj. spodek, lišta vel. 00, PEN, spojka PE	6	13 ○
M10	Poj. spodek, vel. 1, 2, PEN	10	16, 17 ○
Přípojovací V-svorka	Poj. spodek, lišta vel. 00, PEN	20 (dle výrobce)	6 ●
Přípojovací V-svorka	Poj. spodek, lišta vel. 1, 2	23 (dle výrobce)	6 ●



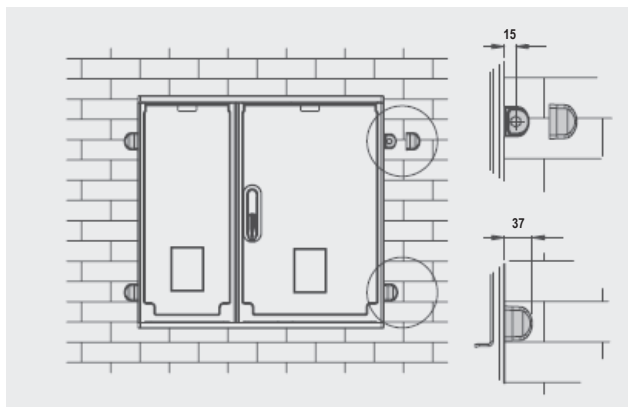
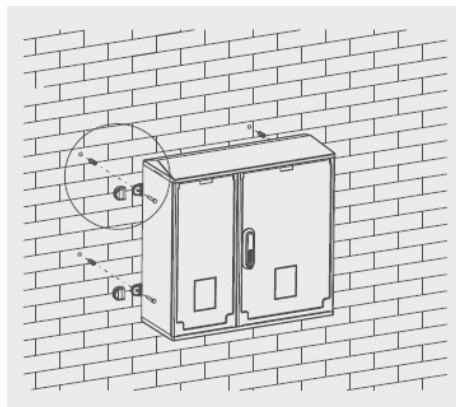
Příklad osazení do výklenku



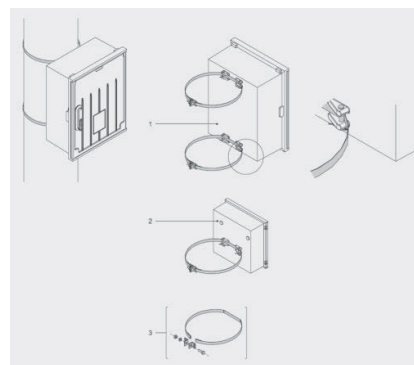
Příklad osazení do výklenku do hořlavého materiálu odlišného od třídy reakce na oheň A1 dle ČSN EN 13501-1



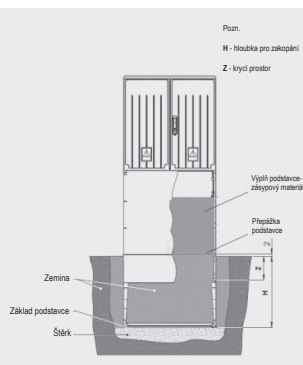
Příklad osazení na stěnu



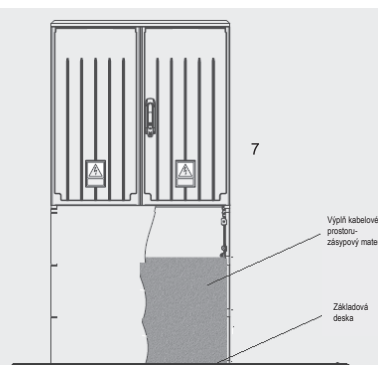
Příklad osazení na opěrný bod



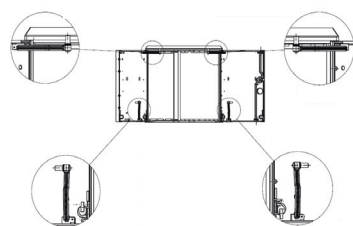
Příklad osazení volně stojících pilířů s část. zákopem



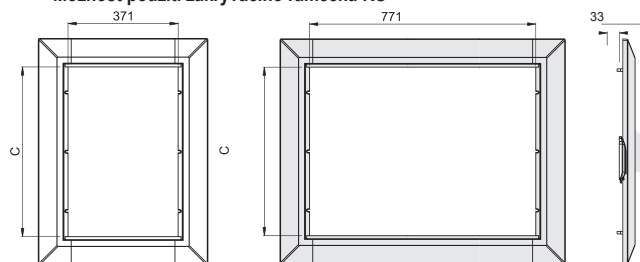
Příklad osazení na základovou desku



Zajištění dvířek proti samovolnému otevření, zavření



Možnost použití zakrývacího rámečku RU



ESTA®

ESTA, spol. s r.o., Kounická 68, 66491 Ivančice, Czech Republic
Tel.: +420 546 451 048, 546 434 161
<http://www.esta.cz>, e-mail: obchod@esta.cz

DISTRIBUČNÍ ROZVÁDĚČE – typ SS, SR, SD, SP, SV, SX

Montáž výzbroje, přírodních a vývodních kabelů

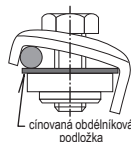
1. Výzbroj

U distribučního rozváděče doporučujeme kontakty pojistkových spodků a lišt před zasunutím pojistkové vložky ošetřit tenkou vrstvou kontaktní vazeliny. Pokud byl rozváděč během přepravy vystaven nežádoucím nadměrným otřesům, je nutné zkontrolovat a případně dotáhnout všechny elektrické spoje, zejména spoje ochranného obvodu. Použité doplněné vestavné prvky (pojistkové vložky) musí odpovídat platným normám, musí být označeny značkou „CE“ a musí na ně být vystaveno prohlášení o shodě, jejich instalace musí být prováděna dle pokynů výrobce.

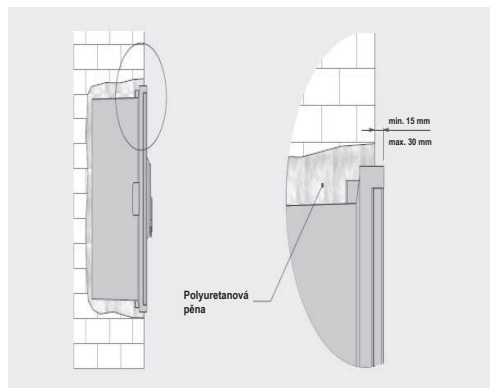
2. Přírodní a vývodní kabely/vodiče

Po odstranění pláště kabelu, vytvoření dilatační smyčky a po vytvarování vodičů (žil kabelů) sekrátí na potřebnou délku a odizolují, popřípadě opatří kabelovými oky (u distribučních rozváděčů tvarovat vodiče tak, aby nebránily používání svorek rozpojení uzemnění a svorkám vodičů PEN). Připojení uvnitř rozváděče lze provést přímo do konstrukčních svorek nebo pomocí nalisovaných kabelových ok (provedení se šrouby), popř. přímo do připojovacích V-svorek u provedení s praporci tvaru „V“. Při smyčkování je nutné připojovat kabelová oka v pořadí oko-oko-praporec. Připojení jednoho vodiče do P-svorky se provede na straně její kratší zarážky (viz. obrázek). U P-svorek hliníkové PEN přípojnice musí být umístění cínovaná obdelníkové podložky mezi hliníkovou přípojnicí a vodičem (viz. obrázek). Maximální průřez vodiče je uveden na výrobním štítku. Jednotlivé kabely označit na štítky „KABEL SMĚR“ popřípadě na „slepé schéma“. K ukončení kabelů je vhodné použít smršťovací trubky nebo čepičky. Kabely při použití ochranných trubek (chrániček) utěsnit pomocí nízkoexpanzní pěny z důvodu snížení možnosti prostupu zemní vlhkosti do prostoru distribučního rozváděče. S montážními pěnamy pracovat dle návodu výrobce. Do konstrukční svorky PE označené značkou uzemnění se připojí zemnicí vodič kruhového nebo obdelníkového průřezu (spojku rozpojení PE spojit a dotáhnout předepsaným momentem). Pro spolehlivé připojení vodičů je nutné dodržet velikost momentů uvedených v tabulce:

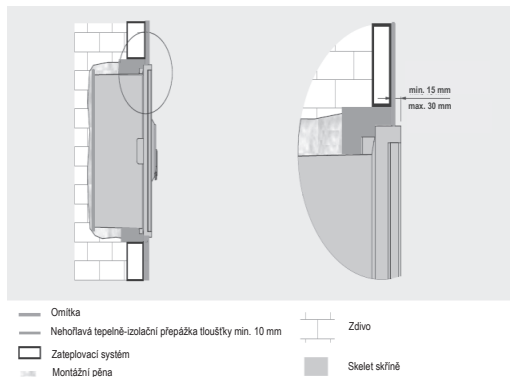
Šroub	Prvek	Moment utažení [Nm]	Montážní klíč
M8	Poj. spodek, lišta vel. 00, PEN, spojka PE	6	13 ○
M10	Poj. spodek, vel. 1, 2, PEN	10	16, 17 ○
Připojovací V-svorka	Poj. spodek, lišta vel. 00, PEN	20 (dle výrobce)	6 ●
Připojovací V-svorka	Poj. spodek, lišta vel. 1, 2	23 (dle výrobce)	6 ●



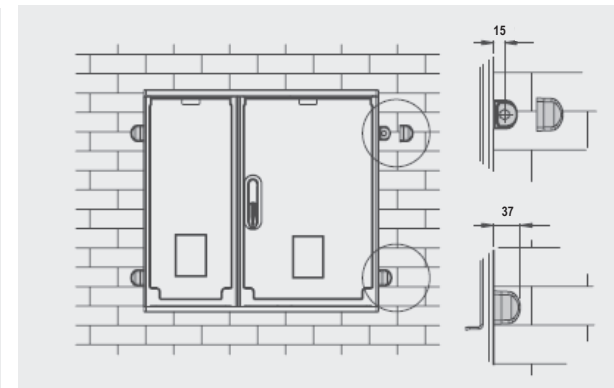
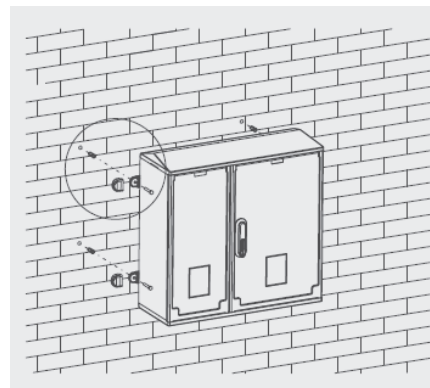
Příklad osazení do výklenku



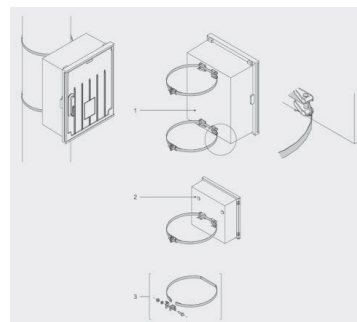
Příklad osazení do výklenku do hořlavého materiálu odlišného od třídy reakce na oheň A1 dle ČSN EN 13501-1



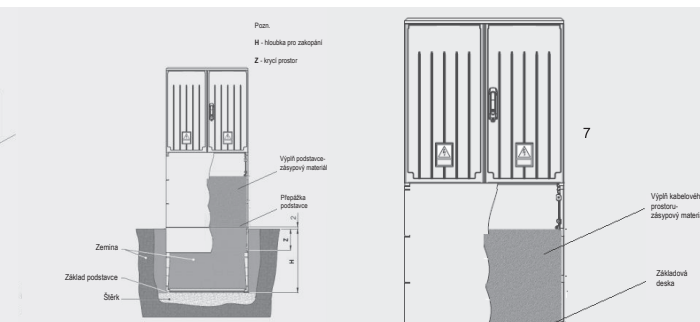
Příklad osazení na stěnu



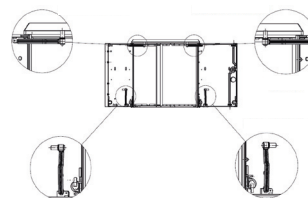
Příklad osazení na opěrný bod



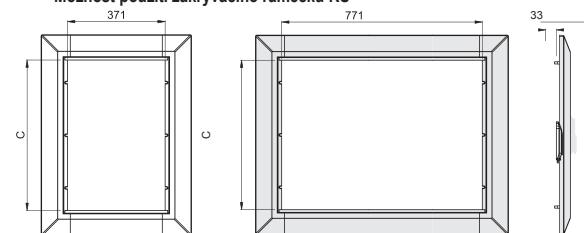
Příklad osazení volně stojících pilířů s část. zákopem



Zajištění dvířek proti samovolnému otevření, zavření



Možnost použití zakrývacího rámečku RU



ESTA®

ESTA, spol. s r.o., Kounická 68, 66491 Ivančice, Czech Republic
Tel.: +420 546 451 048, 546 434 161
<http://www.esta.cz>, e-mail: obchod@esta.cz