

ESTA®

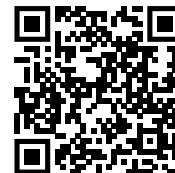
.....

Elektroměrové rozváděče

FVE | VTE | BPE | KOG



ER – elektroměrové rozváděče pro přímé měření FVE, VTE, BPE, KOG



Konstrukce

- Celoplastové provedení z SMC – termosetu
- Konstrukční provedení piliřové
- Konstrukční provedení do výklenku, na stěnu
- Konstrukční provedení na opěrný bod

Standardy

- místo pro 4Q, 6Q elektroměr
- místo pro HDO
- místo pro ovládací relé
- místo pro hlavní jistič
- jistič ovládání
- vypínací prvek

Příklady použití

- FVE fotovoltaické elektrárny
- VTE větrné elektrárny
- BPE bioplynové elektrárny
- KOG kogenerační jednotky

Funkce

- měření dodané nebo odebrané činné nebo jalové elektřiny

Technické specifikace

- Jmenovité napětí 3x230 / 400 V
- Jmenovitá frekvence 50 Hz
- Třída ochrany IP IP44/20C
- Mechanická odolnost IK10
- Pracovní teplota -30°C až 50°C



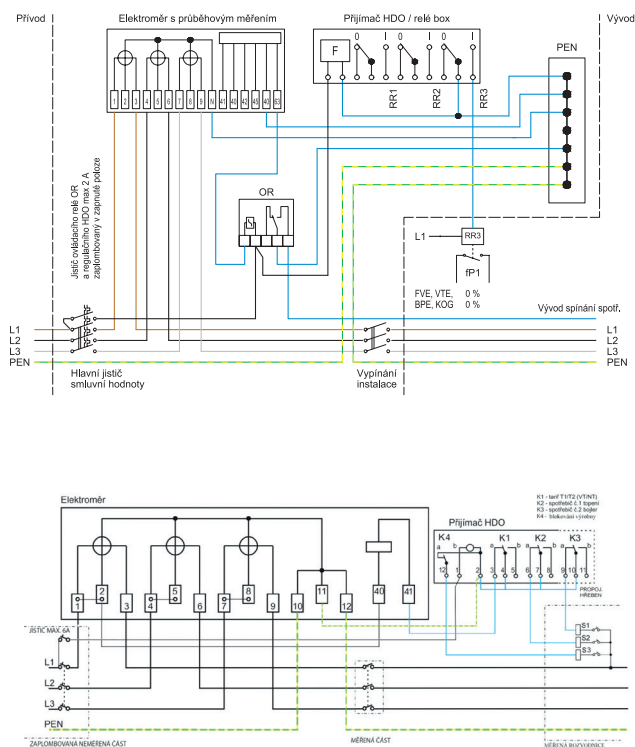
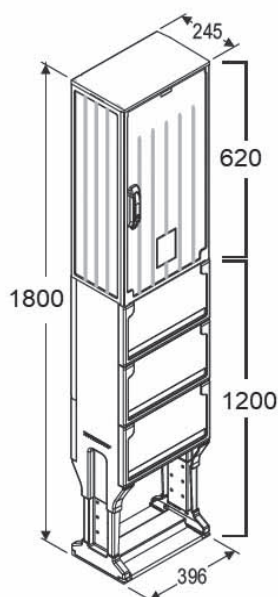
ER212/NKP7P FVE EG.D/ČEZ



ER212/NVP7P FVE EG.D/ČEZ



ER513/NVP7P FVE PRE



NR - elektroměrové rozváděče pro nepřímé měření FVE, VTE, BPE, KOG



Konstrukce

- Celoplastové provedení z SMC – termosetu
- Konstrukční provedení pilířové
- Konstrukční provedení do výklenku, na stěnu

Standardy

- místo pro 4Q, 6Q elektroměr
- místo pro HDO
- místo pro převodník
- hlavní jistič
- jistič pro ovládání
- zkušební svorkovnice
- pojistkový odpínač
- měřící trať proudů

Příklady použití

- FVE fotovoltaické elektrárny
- VTE větrné elektrárny
- BPE bioplynové elektrárny
- KOG kogenerační jednotky

Funkce

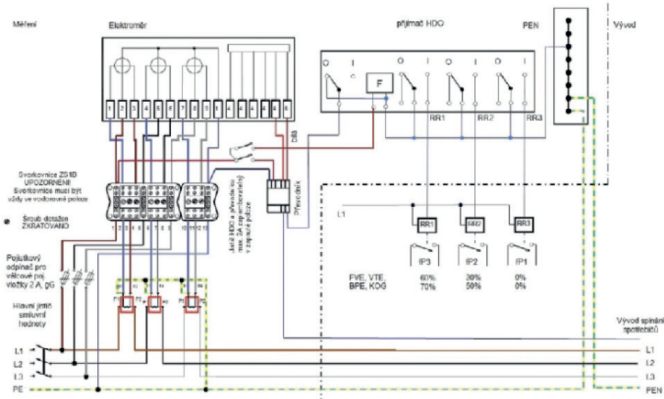
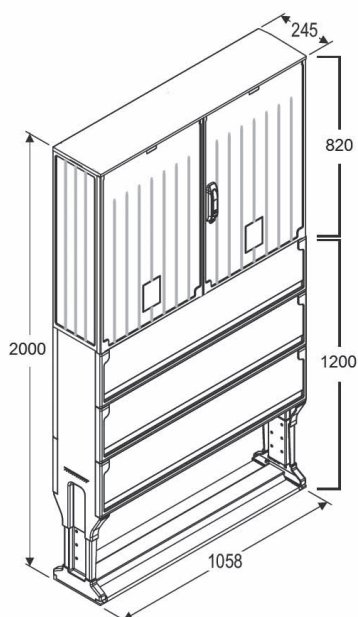
- měření dodané nebo odebrané činné nebo jalové elektřiny

Technické specifikace

- Jmenovité napětí 3x230 / 400 V
- Jmenovitá frekvence 50 Hz
- Třída ochrany IP IP44/20C
- Mechanická odolnost IK10
- Pracovní teplota -30°C až 50°C



NR211/NKD7D FVE EG.D/ČEZ



Značení elektroměrových rozváděčů

1	2	3	4	5		6	7	8	9	10	11
E	R	2	1	2	/	N	V	P	7	P	*
Druh rozváděče	Uspořádání rozváděče	Uspořádání měřicí soupravy	Počet elektroměrů	Umístění strojů měřicí soupravy		Materiálové provedení	Konstrukční provedení	Způsob připojení	Uzavírání dveří	Způsob připojení	Specifikace výrobce
E - N -	R -	2 - 5 -	1 -	1 - 2 - 3 -		N -	V - S - N - K -	P - D -	7 -	P - D -	FVE EG.D ČEZ PRE
Elektroměrové rozváděče						Značeno dle PNE 35 7040					

Sloupec	Kód	Popis kódu
1	E	Elektroměrový rozváděč pro přímé měření In 63A
	N	Elektroměrový rozváděč pro nepřímé měření In 630A
2	R	Samostatný modul pro umístění měřicí soupravy
3	2	Prostor pro osazení dvousazbového třífázového elektroměru včetně prostoru pro osazení spínacího prvku sazby
	5	Prostor pro osazení dvousazbového elektroměru se spínacím prvkem sazby
4	1	Počet elektroměrů
5	1	Přístroje pod plombovatelným krytem
	2	Přístroje na elektroměrové desce s plombovatelným krytem jističů
	3	Uspořádání pro PRE
6	N	Použito značení dle PNE 35 7040 (N - celoplastové provedení z termosestu)
7	V	Použito značení dle PNE 35 7040 (V - pro osazení do výklenku ve stěně, ve zděném pilíři)
	S	Použito značení dle PNE 35 7040 (S - pro upevnění na opěrný bod venkovního vedení)
	N	Použito značení dle PNE 35 7040 (N - pro osazení na stěnu)
	K	Použito značení dle PNE 35 7040 (K - kompaktní celek - kompletní provedení skříně, pilíře a základ. dílů)
8	P	Použito značení dle PNE 35 7040 (P - přímé připojení plného vodiče do konstrukční svorky)
10	D	Použito značení dle PNE 35 7040 (D - pom. připojovací praporec, svorka pro koncové i smyčkové připojení vodičů)
9	7	Závěr rozváděčů na trnový klíč 6 x 6 mm dle ČSN 359756
11	*	FVE - určeno do sítí EG.D, ČEZ, PRE

